

# essentiel

---

## Four encastrable catalyse

EFMC73B

EFMC73I

EFMC73N



---

## Notice d'utilisation

Pour vous aider à bien vivre votre achat

## TABLE DES MATIÈRES

Informations de sécurité	2	Utilisation des accessoires	10
Consignes de sécurité	3	Fonctions supplémentaires	12
Description de l'appareil	6	Conseils	12
Bandeau de commande	6	Entretien et nettoyage	25
Avant la première utilisation	7	En cas d'anomalie de fonctionnement	29
Utilisation quotidienne	7	Installation	30
Fonctions de l'horloge	9	Rendement énergétique	31

Sous réserve de modifications.

## INFORMATIONS DE SÉCURITÉ

Avant d'installer et d'utiliser cet appareil, lisez soigneusement les instructions fournies. Le fabricant ne pourra être tenu pour responsable des blessures et dégâts résultant d'une mauvaise installation ou utilisation. Conservez toujours les instructions dans un lieu sûr et accessible pour vous y référer ultérieurement.

### **Sécurité des enfants et des personnes vulnérables**

- Cet appareil peut être utilisé par des enfants de plus de 8 ans, ainsi que des personnes dont les capacités physiques, sensorielles et mentales sont réduites ou dont les connaissances et l'expérience sont insuffisantes, à condition d'être surveillés ou d'avoir reçu des instructions concernant l'utilisation sécurisée de l'appareil et de comprendre les risques encourus.
- Les enfants entre 3 et 8 ans et les personnes ayant un handicap très important et complexe doivent être tenus à l'écart, à moins d'être surveillés en permanence.
- Les enfants de moins de 3 ans doivent être tenus à l'écart, à moins d'être surveillés en permanence.
- Ne laissez pas les enfants jouer avec l'appareil .
- Ne laissez pas les emballages à la portée des enfants et jetez-les convenablement.
- Tenez les enfants et les animaux éloignés de l'appareil lorsqu'il est en cours de fonctionnement ou lorsqu'il refroidit. Les parties accessibles sont chaudes.

- Si l'appareil est équipé d'un dispositif de sécurité enfants, nous vous recommandons de l'activer.
- Les enfants ne doivent pas nettoyer ni entreprendre une opération de maintenance sur l'appareil sans surveillance.

## Sécurité générale

- L'appareil doit être installé et le câble remplacé uniquement par un professionnel qualifié .
- **AVERTISSEMENT** : L'appareil et ses parties accessibles deviennent chauds pendant son fonctionnement. Veillez à ne pas toucher les éléments chauffants.
- Utilisez toujours des gants de cuisine pour retirer ou enfourner des accessoires ou des plats allant au four.
- Avant d'effectuer une opération de maintenance, débranchez l'appareil de la prise secteur.
- Assurez-vous que l'appareil est éteint et débranché avant de remplacer l'éclairage afin d'éviter tout risque de choc électrique.
- N'utilisez pas de nettoyeur vapeur pour nettoyer l'appareil.
- N'utilisez pas de produits abrasifs ni de racloirs pointus en métal pour nettoyer la porte en verre car ils peuvent rayer sa surface, ce qui peut briser le verre.
- Si le câble d'alimentation est endommagé, il doit être remplacé par le fabricant, un service de maintenance agréé ou un technicien qualifié afin d'éviter tout danger lié à l'électricité.
- Pour retirer les supports de grille, tirez d'abord sur l'avant de ceux-ci, puis sur l'arrière, pour les écarter des parois latérales. Réinstallez les supports de grille en répétant cette procédure dans l'ordre inverse.

## CONSIGNES DE SÉCURITÉ

---

### Installation



**AVERTISSEMENT!** L'appareil doit être installé uniquement par un professionnel qualifié.

- Retirez l'intégralité de l'emballage.

- N'installez pas et ne branchez pas un appareil endommagé.
- Suivez scrupuleusement les instructions d'installation fournies avec l'appareil.

- Soyez toujours vigilants lorsque vous déplacez l'appareil car il est lourd. Utilisez toujours des gants de sécurité et des chaussures fermées.
- Ne tirez jamais l'appareil par la poignée.
- Respectez l'espacement minimal requis par rapport aux autres appareils et éléments.
- Installez l'appareil dans un lieu sûr et adapté répondant aux exigences d'installation.
- Cet appareil est équipé d'un système de refroidissement électrique. Il doit être utilisé lorsque l'appareil est raccordé à une prise secteur.
- Si la prise de courant est lâche, ne branchez pas la fiche d'alimentation secteur.
- Ne tirez jamais sur le câble d'alimentation pour débrancher l'appareil. Tirez toujours sur la fiche.
- N'utilisez que des systèmes d'isolation appropriés : des coupe-circuits, des fusibles (les fusibles à visser doivent être retirés du support), un disjoncteur différentiel et des contacteurs.
- L'installation électrique doit être équipée d'un dispositif d'isolement à coupure omnipolaire. Le dispositif d'isolement doit présenter une distance d'ouverture des contacts d'au moins 3 mm.
- Cet appareil est conforme aux directives CEE.

## Branchement électrique



**AVERTISSEMENT!** Risque d'incendie ou d'électrocution.

- L'ensemble des branchements électriques doit être effectué par un technicien qualifié.
- L'appareil doit être relié à la terre.
- Vérifiez que les paramètres figurant sur la plaque signalétique correspondent aux données électriques de votre réseau.
- Utilisez toujours une prise de courant de sécurité correctement installée.
- N'utilisez pas d'adaptateurs multiprises ni de rallonges.
- Veillez à ne pas endommager la fiche secteur ni le câble d'alimentation. Le remplacement du câble d'alimentation de l'appareil doit être effectué par notre service après-vente agréé.
- Ne laissez pas les câbles d'alimentation entrer en contact avec la porte de l'appareil, particulièrement lorsque la porte est chaude.
- La protection contre les chocs des parties sous tension et isolées doit être fixée de telle manière qu'elle ne peut pas être enlevée sans outils.
- Ne branchez la fiche d'alimentation à la prise de courant qu'à la fin de l'installation. Assurez-vous que la prise de courant est accessible une fois l'appareil installé.

## Utilisation



**AVERTISSEMENT!** Risque de blessures, de brûlures, d'électrocution ou d'explosion.

- Cet appareil est exclusivement destiné à une utilisation domestique.
- Ne modifiez pas les caractéristiques de cet appareil.
- Assurez-vous que les orifices de ventilation ne sont pas bouchés.
- Ne laissez jamais l'appareil sans surveillance pendant son fonctionnement.
- Éteignez l'appareil après chaque utilisation.
- Soyez prudent lors de l'ouverture de la porte de l'appareil lorsque celui-ci est en fonctionnement. De l'air brûlant peut s'en échapper.
- N'utilisez jamais cet appareil avec les mains mouillées ou lorsqu'il est en contact avec de l'eau.
- N'exercez jamais de pression sur la porte ouverte.
- N'utilisez jamais l'appareil comme plan de travail ou comme plan de stockage.
- Ouvrez prudemment la porte de l'appareil. Si vous utilisez des ingrédients contenant de l'alcool, un mélange d'alcool et d'air facilement

inflammable peut éventuellement se former.

- Ne laissez pas des étincelles ou des flammes nues entrer en contact avec l'appareil lorsque vous ouvrez la porte.
- Ne placez pas de produits inflammables ou d'éléments imbibés de produits inflammables à l'intérieur ou à proximité de l'appareil, ni sur celui-ci.



**AVERTISSEMENT!** Risque d'endommagement de l'appareil.

- Pour éviter tout endommagement ou décoloration de l'émail :
  - ne posez pas de plats allant au four ni aucun autre objet directement sur le fond de l'appareil.
  - ne placez jamais de feuilles d'aluminium directement sur le fond de la cavité de l'appareil.
  - ne versez jamais d'eau directement dans l'appareil lorsqu'il est chaud.
  - une fois la cuisson terminée, ne laissez jamais d'aliments ou de plats humides à l'intérieur de l'appareil.
  - faites attention lorsque vous retirez ou remettez en place les accessoires.
- La décoloration de l'émail ou de l'acier inoxydable est sans effet sur les performances de l'appareil.
- Utilisez un plat à rôtir pour obtenir des gâteaux moelleux. Les jus de fruits causent des taches qui peuvent être permanentes.
- Cet appareil est exclusivement destiné à un usage culinaire. Ne l'utilisez pas pour des usages autres que celui pour lequel il a été conçu, à des fins de chauffage par exemple.
- La porte du four doit toujours être fermée pendant la cuisson.
- Si l'appareil est installé derrière la paroi d'un meuble (par ex. une porte), veuillez à ce que la porte ne soit jamais fermée lorsque l'appareil est en marche. La chaleur et l'humidité peuvent s'accumuler derrière la porte fermée du meuble et provoquer

d'importants dégâts sur l'appareil, le meuble ou le sol. Ne fermez pas la paroi du meuble tant que l'appareil n'a pas complètement refroidi.

## Entretien et nettoyage



**AVERTISSEMENT!** Risque de blessure, d'incendie ou de dommages matériels sur l'appareil.

- Avant toute opération d'entretien, éteignez l'appareil et débranchez la fiche de la prise secteur.
- Vérifiez que l'appareil est froid. Les panneaux de verre risquent de se briser.
- Remplacez immédiatement les vitres de la porte si elles sont endommagées. Contactez votre service après-vente agréé.
- Soyez prudent lorsque vous démontez la porte de l'appareil. Elle est lourde !
- Nettoyez régulièrement l'appareil afin de maintenir le revêtement en bon état.
- Nettoyez l'appareil avec un chiffon doux humide. Utilisez uniquement des produits de lavage neutres. N'utilisez pas de produits abrasifs, de tampons à récurer, de solvants ni d'objets métalliques.
- Si vous utilisez un spray pour four, suivez les consignes de sécurité figurant sur l'emballage.
- N'utilisez aucun produit détergent pour nettoyer l'émail catalytique (le cas échéant).

## Éclairage intérieur



**AVERTISSEMENT!** Risque d'électrocution !

- Les ampoules classiques ou halogènes utilisées dans cet appareil sont destinées uniquement à un usage avec des appareils ménagers. Ne les utilisez pas pour éclairer votre logement.
- Avant de changer l'ampoule, débranchez l'appareil de la prise secteur.

- N'utilisez que des ampoules ayant les mêmes spécifications .

## Maintenance

- Pour réparer l'appareil, contactez un service après-vente agréé.
- Utilisez exclusivement des pièces d'origine.

## Mise au rebut

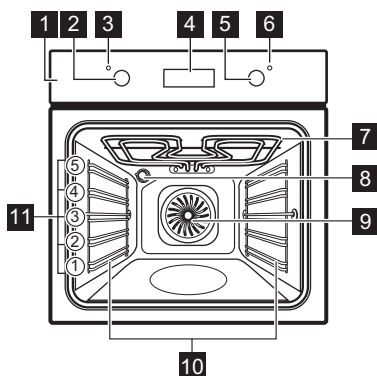


**AVERTISSEMENT!** Risque de blessure ou d'asphyxie.

- Débranchez l'appareil de l'alimentation électrique.
- Coupez le câble d'alimentation au ras de l'appareil et mettez-le au rebut.
- Retirez le dispositif de verrouillage du hublot pour empêcher les enfants et les animaux de s'enfermer dans l'appareil.

## DESCRIPTION DE L'APPAREIL

### Vue d'ensemble



- 1** Bandeau de commande
- 2** Manette de sélection des modes de cuisson
- 3** Voyant/symbole de mise sous tension
- 4** Affichage
- 5** Thermostat
- 6** Indicateur / symbole de température
- 7** Résistance
- 8** Éclairage
- 9** Ventilateur
- 10** Support de grille amovible
- 11** Position des grilles

### Accessoires

- **Grille métallique**  
Permet de poser des plats à rôti, à gratin et des moules à gâteau/pâtisserie.
- **Plat à rôtir**



Pour cuire et griller ou à utiliser comme plat pour recueillir la graisse.

- **Rails télescopiques**  
Pour les grilles et plateaux de cuisson.

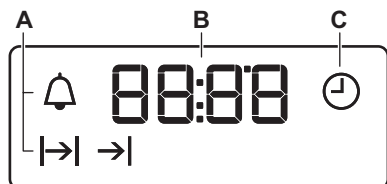
## BANDEAU DE COMMANDE

### Touches

Touche sensitive	Fonction	Description
—	MOINS	Pour régler l'heure.

Touche sensitive	Fonction	Description
	HORLOGE	Pour régler une fonction de l'horloge.
	PLUS	Pour régler l'heure.

## Affichage



- A. Fonctions de l'horloge
- B. Minuteur
- C. Fonction de l'horloge

## AVANT LA PREMIÈRE UTILISATION



**AVERTISSEMENT!** Reportez-vous aux chapitres concernant la sécurité.



Pour modifier l'heure, reportez-vous au chapitre « Fonctions de l'horloge ».

### Premier nettoyage

Retirez les supports de grille amovibles et tous les accessoires du four.



Reportez-vous au chapitre « Entretien et nettoyage ».

Nettoyez le four et les accessoires avant de les utiliser pour la première fois. Remettez les accessoires et les supports de grille en place.




### Préchauffage

Préchauffez le four à vide avant de l'utiliser pour la première fois.

## UTILISATION QUOTIDIENNE



**AVERTISSEMENT!** Reportez-vous aux chapitres concernant la sécurité.

1. Sélectionnez la fonction  et la température maximale.
2. Laissez le four en fonctionnement pendant 1 heure.
3. Sélectionnez la fonction  et réglez la température maximale.
4. Laissez le four en fonctionnement pendant 15 minutes.
5. Sélectionnez la fonction  et réglez la température maximale.
6. Laissez le four en fonctionnement pendant 15 minutes.
7. Éteignez le four puis laissez-le refroidir.

Les accessoires peuvent chauffer plus que d'habitude. Une odeur et de la fumée peuvent s'échapper du four. Assurez-vous que la ventilation dans la pièce est suffisante.

### Manettes rétractables

Pour utiliser l'appareil, appuyez sur la manette. La manette sort alors de son logement.

## Réglage d'un mode de cuisson




1. Tournez la manette des modes de cuisson pour sélectionner un mode de cuisson.





2. Tournez la manette pour sélectionner la température.

L'éclairage s'allume lorsque l'appareil est en marche.


3. Pour éteindre le four, tournez les manettes sur la position arrêt.



## Modes de cuisson

Fonction du four	Utilisation
 Position Arrêt	Le four est éteint.
 Eclairage Four	Pour allumer l'éclairage même si aucune fonction de cuisson n'est sélectionnée.
 Chaleur Tournante	Pour faire cuire sur trois niveaux en même temps et pour déshydrater des aliments. Diminuez les températures de 20 à 40 °C par rapport à la Convection naturelle.

Fonction du four	Utilisation
 Chaleur Tournante Humide	Cette fonction est conçue pour économiser de l'énergie en cours de cuisson. Pour obtenir des instructions de cuisson, reportez-vous au chapitre « Conseils », paragraphe Chaleur Tournante Humide. Durant cette cuisson, la porte du four doit rester fermée pour éviter d'interrompre la fonction, et pour garantir une consommation d'énergie optimale. Lorsque vous utilisez cette fonction, la température à l'intérieur de la cavité peut différer de la température sélectionnée. Le niveau de cuisson peut être réduit. Pour obtenir des recommandations générales sur l'économie d'énergie, consultez le chapitre « Économies d'énergie », paragraphe « Efficacité énergétique ». Cette fonction est utilisée pour définir la classe d'efficacité énergétique selon la norme EN 60350-1.
 Sole	Pour cuire des gâteaux à fond croustillant et pour stériliser des aliments.
 Gril	Pour faire griller des aliments peu épais et du pain.
 Gril Fort	Pour griller des aliments peu épais en grandes quantités et pour griller du pain.









Fonction du four	Utilisation
 Turbo Gril	Pour rôti de grosses pièces de viande ou de la volaille sur un seul niveau. Également pour gratiner et faire dorer.

Fonction du four	Utilisation
 Sole Pulsée	Pour cuire des pizzas. Pour dorer de façon intensive et obtenir un fond croustillant.
 Convection naturelle (Voûte)	Pour cuire et rôti des aliments sur un seul niveau.


## FONCTIONS DE L'HORLOGE

### Tableau des fonctions de l'horloge

Fonction de l'horloge		Utilisation
	HEURE	Pour régler, modifier ou vérifier l'heure du jour.
	DURÉE	Pour régler la durée de fonctionnement de l'appareil.
	FIN	Pour régler l'heure à laquelle l'appareil s'éteint.
 	DÉPART DIFFÉRÉ	Pour combiner les fonction DURÉE et FIN.
	MINUTEUR	Pour régler un décompte. Cette fonction est sans effet sur le fonctionnement de l'appareil. Vous pouvez utiliser le MINUTEUR à tout moment, même lorsque l'appareil est éteint.

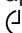

### Réglage de l'heure. Modification de l'heure

Vous devez régler l'heure avant de mettre le four en marche.

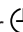



Le voyant  clignote lorsque vous branchez l'appareil à l'alimentation électrique, lorsqu'il y a eu une coupure de courant ou que le minuteur n'est pas réglé.

Appuyez sur la touche  ou  pour régler la bonne heure.

Au bout d'environ 5 secondes, le clignotement s'arrête et l'heure réglée s'affiche.

Pour changer l'heure, appuyez à plusieurs reprises sur la touche  jusqu'à ce que  commence à clignoter.

### Réglage de la DUREE

1. Sélectionnez une fonction du four et la température.
2. Appuyez sur  à plusieurs reprises jusqu'à ce que  commence à clignoter.
3. Appuyez sur  ou  pour régler le temps de la DUREE.

L'affichage indique .

4. Lorsque la durée programmée s'est écoulée,  $\rightarrow|$  clignote et un signal sonore retentit. L'appareil se met à l'arrêt automatiquement.
5. Appuyez sur une touche pour arrêter le signal sonore.
6. Tournez la manette des fonctions du four et la manette du thermostat sur la position Arrêt.

## Réglage de la FIN

1. Sélectionnez une fonction et la température du four.
2. Appuyez sur  $\odot$  à plusieurs reprises jusqu'à ce que  $\rightarrow|$  commence à clignoter.
3. Appuyez sur  $+$  ou  $-$  pour régler la durée.

L'affichage indique  $\rightarrow|$ .

4. Lorsque la durée est écoulée,  $\rightarrow|$  clignote et un signal sonore retentit. L'appareil s'éteint automatiquement.
5. Appuyez sur n'importe quelle touche pour arrêter le signal sonore.
6. Tournez la manette des fonctions du four et la manette du thermostat sur la position Arrêt.

## Réglage du DÉPART DIFFÉRÉ

1. Sélectionnez une fonction et la température du four.
2. Appuyez sur  $\odot$  à plusieurs reprises jusqu'à ce que  $\rightarrow|$  commence à clignoter.
3. Appuyez sur  $+$  ou  $-$  pour régler les minutes de la DURÉE.
4. Appuyez sur  $\odot$ .
5. Appuyez sur  $+$  ou  $-$  pour régler les minutes de la FIN.

6. Appuyez sur la touche  $\odot$  pour confirmer.

L'appareil s'allume automatiquement plus tard, fonctionne pendant la DURÉE réglée, et s'arrête à l'heure de FIN choisie. Lorsque la durée définie s'est écoulée, un signal sonore retentit.

7. L'appareil s'éteint automatiquement. Appuyez sur n'importe quelle touche pour arrêter le signal sonore.
8. Tournez la manette des fonctions du four et la manette du thermostat sur la position Arrêt.

## Régler la MINUTERIE

1. Appuyez sur  $\odot$  à plusieurs reprises jusqu'à ce que  $\triangle$  commence à clignoter.
2. Appuyez sur  $+$  ou  $-$  pour régler la durée requise.

La MINUTERIE se met en marche automatiquement au bout de 5 secondes.

3. À la fin du temps de cuisson programmé, un signal sonore retentit. Appuyez sur une touche pour arrêter le signal sonore.
4. Tournez les boutons de fonction du four et de température sur la position d'arrêt.

## Annuler des fonctions de l'horloge

1. Appuyez sur  $\odot$  plusieurs fois jusqu'à ce que le voyant de la fonction souhaitée clignote.
2. Maintenez la touche  $-$  enfoncée. Au bout de quelques secondes, la fonction de l'horloge s'éteint.

## UTILISATION DES ACCESSOIRES



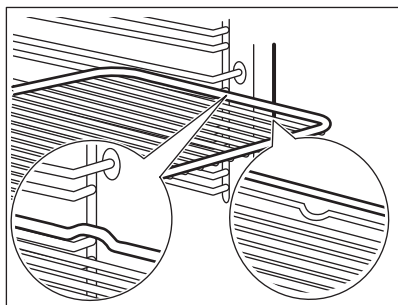
**AVERTISSEMENT!** Reportez-vous aux chapitres concernant la sécurité.

### Installation des accessoires

Grille métallique :

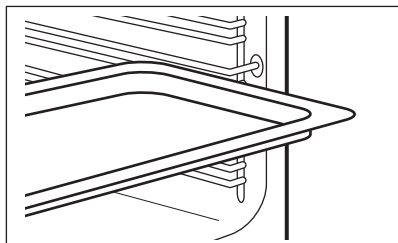
Poussez la grille entre les barres de guidage des supports de grille et assurez-

vous que les pieds sont orientés vers le bas.



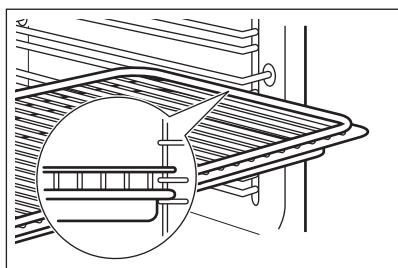
Plat à rôtir :

Poussez le plat à rôtir entre les rails du support de grille.



Grille métallique et plat à rôtir ensemble :

Poussez le plat à rôtir entre les rails du support de grille et glissez la grille métallique entre les rails se trouvant juste au-dessus.



Les petites indentations sur le dessus apportent plus de sécurité. Les indentations sont également des dispositifs anti-bascule. Le rebord élevé de la grille empêche les ustensiles de cuisine de glisser.

## Rails télescopiques



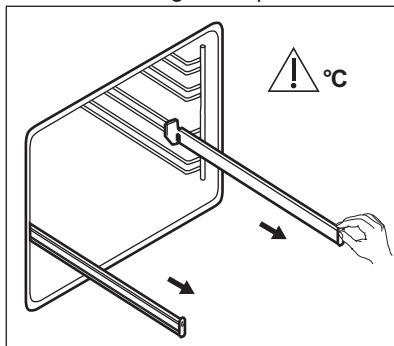
Conservez les instructions d'installation des rails télescopiques pour une utilisation ultérieure.

Grâce aux rails télescopiques, les grilles du four peuvent être insérées et retirées plus facilement.

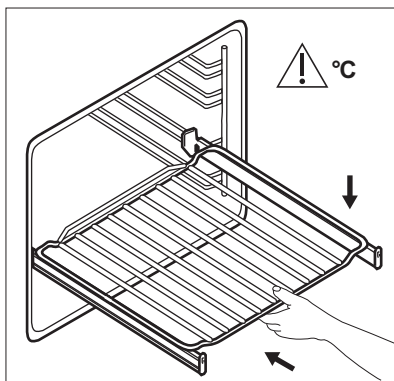


**ATTENTION!** Les rails télescopiques ne passent pas au lave-vaisselle. Ne lubrifiez pas les rails télescopiques.

1. Tirez sur les rails télescopiques de droite et de gauche pour les sortir.



2. Placez la grille métallique sur les rails télescopiques et poussez-les dans le four.



Assurez-vous d'avoir poussé complètement les rails télescopiques dans le four avant de fermer la porte du four.

## FONCTIONS SUPPLÉMENTAIRES

---

### Ventilateur de refroidissement

Lorsque le four fonctionne, le ventilateur de refroidissement se met automatiquement en marche pour refroidir les surfaces du four. Si vous éteignez le four, le ventilateur de refroidissement continue à fonctionner jusqu'à ce que le four refroidisse.

causer une surchauffe dangereuse. Pour éviter cela, le four dispose d'un thermostat de sécurité interrompant l'alimentation électrique. Le four se remet automatiquement en fonctionnement lorsque la température baisse.

### Thermostat de sécurité

Un mauvais fonctionnement du four ou des composants défectueux peuvent

## CONSEILS

---



**AVERTISSEMENT!** Reportez-vous aux chapitres concernant la sécurité.



La température et les temps de cuisson indiqués sont fournis uniquement à titre indicatif. Ils varient en fonction des recettes ainsi que de la qualité et de la quantité des ingrédients utilisés.

### Conseils de cuisson

Le four dispose de cinq niveaux de grille.

Comptez les niveaux de grille à partir du bas du four.

Votre four peut cuire les aliments d'une manière complètement différente de celle de votre ancien four. Les tableaux ci-dessous vous indiquent les réglages standard pour la température, le temps de cuisson et le niveau du four.

Si vous ne trouvez pas les réglages appropriés pour une recette spécifique, cherchez-en une qui s'en rapproche.

Le four est doté d'un système spécial qui permet à l'air de circuler et qui recycle perpétuellement la vapeur. Dans cet environnement, ce système permet de cuisiner des plats tout en maintenant

ceux-ci tendres à l'intérieur et croquants à l'extérieur. Le temps de cuisson et la consommation énergétique sont donc réduits.

#### Cuisson de gâteaux

N'ouvrez la porte du four qu'aux 3/4 du temps de cuisson.

Si vous utilisez deux plateaux de cuisson en même temps, laissez un niveau libre entre les deux.

La fonction Convection naturelle (cuisson par le haut et par le bas) avec la température par défaut est idéale pour cuire du pain.

#### Cuisson de viande et de poisson

Pour les aliments très gras, utilisez un plat à rôtir pour éviter de salir le four de manière irréversible.

Avant de couper la viande, laissez-la reposer pendant environ 15 minutes afin d'éviter que le jus ne s'écoule.

Pour éviter qu'une trop grande quantité de fumée ne se forme dans le four, ajoutez de l'eau dans le plat à rôtir. Pour éviter que la fumée ne se condense, ajoutez à nouveau de l'eau dans le plat à rôtir à chaque fois qu'il n'en contient plus.

#### Temps de cuisson

Le temps de cuisson varie selon le type d'aliment, sa consistance et son volume.

Au départ, surveillez la cuisson lorsque vous cuisinez. Ainsi, vous trouverez les meilleurs réglages (fonction, temps de cuisson, etc.) pour vos ustensiles, vos recettes et les quantités lorsque vous utiliserez l'appareil.

- les numéros des niveaux d'enfournement.
- des informations sur les fonctions du four, les niveaux d'enfournement et les températures recommandés pour certains plats.

## Intérieur de la porte

Vous trouverez à l'intérieur de la porte du four :

## Rôtissage et cuisson

### Gâteaux

Plat	Voûte		Chaleur Tournante		Durée (min)	Remarques
	Température (°C)	Positions des grilles	Température (°C)	Positions des grilles		
Pâtes à gâteaux	170	2	160	3 (2 et 4)	45 - 60	Dans un moule à gâteau
Pâte sablée	170	2	160	3 (2 et 4)	20 - 30	Dans un moule à gâteau
Gâteau au fromage	170	1	165	2	60 - 80	Dans un moule à gâteau de 26 cm
Tarte aux pommes <sup>1)</sup>	170	2	160	2 (gauche et droit)	80 - 100	Dans deux moules à gâteau de 20 cm sur une grille métallique
Strudel	175	3	150	2	60 - 80	Sur un plateau de cuisson
Tarte à la confiture	170	2	165	2 (gauche et droit)	30 - 40	Dans un moule à gâteau de 26 cm

Plat	Voûte		Chaleur Tournante		Durée (min)	Remarques
	Température (°C)	Positions des grilles	Température (°C)	Positions des grilles		
Génoise/ Gâteau Savoie	170	2	160	2	50 - 60	Dans un moule à gâteau de 26 cm
Gâteau de Noël/ Cake aux fruits <sup>1)</sup>	160	2	150	2	90 - 120	Dans un moule à gâteau de 20 cm
Gâteau aux prunes <sup>1)</sup>	175	1	160	2	50 - 60	Dans un moule à pain
Petits gâteaux - sur un seul niveau	170	3	140 - 150	3	20 - 30	Sur un plateau de cuisson
Petits gâteaux - sur deux niveaux	-	-	140 - 150	2 et 4	25 - 35	Sur un plateau de cuisson
Petits gâteaux - sur trois niveaux	-	-	140 - 150	1, 3 et 5	30 - 45	Sur un plateau de cuisson
Biscuits/ Gâteaux secs/ Tresses feuilletées - sur un seul niveau	140	3	140 - 150	3	30 - 35	Sur un plateau de cuisson

Plat	Voûte		Chaleur Tournante		Durée (min)	Remarques
	Température (°C)	Positions des grilles	Température (°C)	Positions des grilles		
Biscuits/ Gâteaux secs/ Tresses feuilletées - sur deux niveaux	-	-	140 - 150	2 et 4	35 - 40	Sur un plateau de cuisson
Biscuits/ Gâteaux secs/ Tresses feuilletées - sur trois niveaux	-	-	140 - 150	1, 3 et 5	35 - 45	Sur un plateau de cuisson
Merisques - sur un seul niveau	120	3	120	3	80 - 100	Sur un plateau de cuisson
Merisques - sur deux niveaux <sup>1)</sup>	-	-	120	2 et 4	80 - 100	Sur un plateau de cuisson
Petits pains <sup>1)</sup>	190	3	190	3	12 - 20	Sur un plateau de cuisson
Éclairs - sur un seul niveau	190	3	170	3	25 - 35	Sur un plateau de cuisson
Éclairs - sur deux niveaux	-	-	170	2 et 4	35 - 45	Sur un plateau de cuisson

Plat	Voûte		Chaleur Tournante		Durée (min)	Remarques
	Température (°C)	Positions des grilles	Température (°C)	Positions des grilles		
Tourtes	180	2	170	2	45 - 70	Dans un moule à gâteau de 20 cm
Cake aux fruits	160	1	150	2	110 - 120	Dans un moule à gâteau de 24 cm
Gâteau à étages	170	1	160	2 (gauche et droit)	50 - 60	Dans un moule à gâteau de 20 cm

*1) Préchauffez le four pendant 10 minutes.*

## Pain et pizza

Plat	Voûte		Chaleur Tournante		Durée (min)	Remarques
	Température (°C)	Positions des grilles	Température (°C)	Positions des grilles		
Pain blanc <sup>1)</sup>	190	1	190	1	60 - 70	1 à 2 pièces, 500 g par pièce
Pain de seigle	190	1	180	1	30 - 45	Dans un moule à pain
Petits pains <sup>1)</sup>	190	2	180	2 (2 et 4)	25 - 40	6 à 8 petits pains sur un plateau de cuisson



Plat	Voûte		Chaleur Tournante		Durée (min)	Remarques
	Température (°C)	Positions des grilles	Température (°C)	Positions des grilles		
Pizza <sup>1)</sup>	230 - 250	1	230 - 250	1	10 - 20	Sur un plateau de cuisson ou un plat à rôtir
Scones <sup>1)</sup>	200	3	190	3	10 - 20	Sur un plateau de cuisson

<sup>1)</sup> Préchauffez le four pendant 10 minutes.

### Préparations à base d'œufs

Plat	Voûte		Chaleur Tournante		Durée (min)	Remarques
	Température (°C)	Positions des grilles	Température (°C)	Positions des grilles		
Gratin de pâtes	200	2	180	2	40 - 50	Dans un moule
Gratin aux légumes	200	2	175	2	45 - 60	Dans un moule
Quiches <sup>1)</sup>	180	1	180	1	50 - 60	Dans un moule
Lasagnes <sup>1)</sup>	180 - 190	2	180 - 190	2	25 - 40	Dans un moule
Cannelloni <sup>1)</sup>	180 - 190	2	180 - 190	2	25 - 40	Dans un moule

<sup>1)</sup> Préchauffez le four pendant 10 minutes.

## Viande

Plat	Voûte		Chaleur Tournante		Durée (min)	Remarques
	Température (°C)	Positions des grilles	Température (°C)	Positions des grilles		
Bœuf	200	2	190	2	50 - 70	Sur une grille métallique
Porc	180	2	180	2	90 - 120	Sur une grille métallique
Veau	190	2	175	2	90 - 120	Sur une grille métallique
Rôti de boeuf, saignant	210	2	200	2	50 - 60	Sur une grille métallique
Rôti de boeuf, cuit à point	210	2	200	2	60 - 70	Sur une grille métallique
Rôti de boeuf, bien cuit	210	2	200	2	70 - 75	Sur une grille métallique
Épaule de porc	180	2	170	2	120 - 150	Avec couenne
Jarret de porc	180	2	160	2	100 - 120	2 morceaux
Agneau	190	2	175	2	110 - 130	Gigot
Poulet	220	2	200	2	70 - 85	Entier
Dinde	180	2	160	2	210 - 240	Entière
Canard	175	2	220	2	120 - 150	Entier
Oie	175	2	160	1	150 - 200	Entière
Lapin	190	2	175	2	60 - 80	En morceaux
Lièvre	190	2	175	2	150 - 200	En morceaux
Faisan	190	2	175	2	90 - 120	Entier

## Poisson

Plat	Voûte		Chaleur Tournante		Durée (min)	Remarques
	Température (°C)	Positions des grilles	Température (°C)	Positions des grilles		
Truite/daurade	190	2	175	2	40 - 55	3 - 4 poissons
Thon/saumon	190	2	175	2	35 - 60	4 - 6 filets

## Gril

Réglez la température maximale.

Préchauffez le four pendant 3 minutes.

Utilisez le quatrième niveau de la grille.

Plat	Quantité		Durée (min)	
	Morceaux	Quantité (kg)	1re face	2e face
Filet de bœuf	4	0.8	12 - 15	12 - 14
Steaks de bœuf	4	0.6	10 - 12	6 - 8
Saucisses	8	-	12 - 15	10 - 12
Côtelettes de porc	4	0.6	12 - 16	12 - 14
Poulet (coupé en deux)	2	1	30 - 35	25 - 30
Brochettes	4	-	10 - 15	10 - 12
Escalope de poulet	4	0.4	12 - 15	12 - 14
Steak haché	6	0.6	20 - 30	-
Filet de poisson	4	0.4	12 - 14	10 - 12
Sandwiches toastés	4 - 6	-	5 - 7	-
Toasts	4 - 6	-	2 - 4	2 - 3

## Turbo Gril

ci-dessous par l'épaisseur de la viande en cm.

Utilisez le premier ou le deuxième niveau de la grille.

Bœuf

Préchauffez le four.

Pour calculer le temps de rôtissage, multipliez le temps indiqué dans le tableau

Plat	Température (°C)	Durée (min)
Rôti ou filet de bœuf saignant	190 - 200	5 - 6
Rôti ou filet de bœuf à point	180 - 190	6 - 8
Rôti ou filet de bœuf bien cuit	170 - 180	8 - 10

### Porc

Plat	Température (°C)	Durée (min)
Épaule, collet, morceau de jambon, 1 - 1,5 kg	160 - 180	90 - 120
Côtelette, côte, 1 - 1,5 kg	170 - 180	60 - 90
Pâté à la viande, 0,75 kg - 1 kg	160 - 170	50 - 60
Jarret de porc (pré-cuit), 0,75 kg - 1 kg	150 - 170	90 - 120

### Veau

Plat	Température (°C)	Durée (min)
Rôti de veau, 1 kg	160 - 180	90 - 120
Jarret de veau, 1,5 - 2 kg	160 - 180	120 - 150

### Agneau

Plat	Température (°C)	Durée (min)
Gigot d'agneau, rôti d'agneau, 1 - 1,5 kg	150 - 170	100 - 120
Carré d'agneau, 1 - 1,5 kg	160 - 180	40 - 60

### Volaille

Plat	Température (°C)	Durée (min)
Morceaux de volaille, 0,2 - 0,25 kg	200 - 220	30 - 50
Moitié de poulet, 0,4 - 0,5 chacune	190 - 210	35 - 50
Poulet, poularde, 1 kg - 1,5 kg	190 - 210	50 - 70
Canard, 1,5 - 2 kg	180 - 200	80 - 100
Oie, 3,5 kg - 5 kg	160 - 180	120 - 180
Dinde, 2,5 kg - 3,5 kg	160 - 180	120 - 150
Dinde, 4 kg - 6 kg	140 - 160	150 - 240

### Poisson (à l'étuvée)

Plat	Température (°C)	Durée (min)
Poisson entier, 1 - 1,5 kg	210 - 220	40 - 60

## Chaleur Tournante Humide



Pour de meilleurs résultats, suivez les suggestions indiquées dans le tableau ci-dessous.

Plat	Accessoires	Température (°C)	Positions des grilles	Durée (min)
Petits pains (12 morceaux)	Plateau de cuisson ou plat à rôtir	175	3	40 - 50
Petits pains, 9 morceaux	Plateau de cuisson ou plat à rôtir	180	2	35 - 45
Pizza surgelée, 0,35 kg	grille métallique	180	2	45 - 55
Gâteau roulé	Plateau de cuisson ou plat à rôtir	170	2	30 - 40
Brownie	Plateau de cuisson ou plat à rôtir	170	2	45 - 50
Soufflé, 6 pièces	ramequins en céramique sur une grille métallique	190	3	45 - 55
Fond de tarte en génoise	moule à tarte sur une grille métallique	180	2	35 - 45
Gâteau à étages	Plat de cuisson sur la grille métallique	170	2	35 - 50
Poisson poché, 0,3 kg	Plateau de cuisson ou plat à rôtir	180	2	35 - 45
Poisson entier (0,2 kg)	Plateau de cuisson ou plat à rôtir	180	3	25 - 35
Filets de poisson, 0,3 kg	plaque à pizza sur la grille métallique	170	3	30 - 40
Viande pochée, 0,25 kg	Plateau de cuisson ou plat à rôtir	180	3	35 - 45
Chachlyk, 0,5 kg	Plateau de cuisson ou plat à rôtir	180	3	40 - 50
Cookies, 16 biscuits	Plateau de cuisson ou plat à rôtir	150	2	30 - 45
Macarons, 20 biscuits	Plateau de cuisson ou plat à rôtir	180	2	45 - 55

Plat	Accessoires	Température (°C)	Positions des grilles	Durée (min)
Muffins, 12 gâteaux	Plateau de cuisson ou plat à rôtir	170	2	30 - 40
Petits fours, 16 morceaux	Plateau de cuisson ou plat à rôtir	170	2	35 - 45
Biscuits sablés, 20 biscuits	Plateau de cuisson ou plat à rôtir	150	2	40 - 50
Tartelettes, 8 gâteaux	Plateau de cuisson ou plat à rôtir	170	2	30 - 40
Légumes pochés, 0,4 kg	Plateau de cuisson ou plat à rôtir	180	2	35 - 45
Omelette végétarienne	plaque à pizza sur la grille métallique	180	3	35 - 45
Légumes méditerranéens, 0,7 kg	Plateau de cuisson ou plat à rôtir	180	4	35 - 45

## Séchage - Chaleur tournante

Utilisez des plaques recouvertes de papier sulfurisé.

Pour obtenir un meilleur résultat, arrêtez le four à la moitié de la durée de

### Légumes

Pour une plaque, utilisez le troisième niveau de la grille.

Pour deux plaques, utilisez les premier et quatrième niveaux de la grille.

Plat	Température (°C)	Durée (h)
Haricots	60 - 70	6 - 8
Poivrons	60 - 70	5 - 6
Légumes pour potage	60 - 70	5 - 6
Champignons	50 - 60	6 - 8
Fines herbes	40 - 50	2 - 3

## Fruits

Plat	Température (°C)	Durée (h)	Positions des grilles	
			1 position	2 positions
Prunes	60 - 70	8 - 10	3	1 / 4
Abricots	60 - 70	8 - 10	3	1 / 4
Pommes, lamelles	60 - 70	6 - 8	3	1 / 4
Poire	60 - 70	6 - 9	3	1 / 4

## Informations pour les instituts de test

Tests conformément à la norme IEC 60350-1.

Plat	Fonction	Accessoires	Positions des grilles	Température (°C)	Durée (min)	Remarques
Petit gâteau	Convection naturelle	Plateau de cuisson	3	170	20 - 30	Déposez 20 petits gâteaux sur un plateau de cuisson.
Petit gâteau	Chaleur Tournante / Chaleur tournante	Plateau de cuisson	3	150 - 160	20 - 35	Déposez 20 petits gâteaux sur un plateau de cuisson.
Petit gâteau	Chaleur Tournante / Chaleur tournante	Plateau de cuisson	2 et 4	150 - 160	20 - 35	Déposez 20 petits gâteaux sur un plateau de cuisson.
Tourte aux pommes	Convection naturelle	Grille métallique	2	180	70 - 90	Utilisez 2 moules (20 cm de diamètre) placés en diagonale.

Plat	Fonction	Accessoires	Position des grilles	Température (°C)	Durée (min)	Remarques
Tourte aux pommes	Chaleur tournante / Chaleur tournante	Grille métallique	2	160	70 - 90	Utilisez 2 moules (20 cm de diamètre) placés en diagonale.
Génoise sans graisse	Convection naturelle	Grille métallique	2	170	40 - 50	Utilisez un moule à gâteau (26 cm de diamètre). Préchauffez le four pendant 10 minutes.
Génoise sans graisse	Chaleur tournante / Chaleur tournante	Grille métallique	2	160	40 - 50	Utilisez un moule à gâteau (26 cm de diamètre). Préchauffez le four pendant 10 minutes.
Génoise sans graisse	Chaleur tournante / Chaleur tournante	Grille métallique	2 et 4	160	40 - 60	Utilisez un moule à gâteau (26 cm de diamètre). Placés en diagonale. Préchauffez le four pendant 10 minutes.
Biscuits sablés	Chaleur tournante / Chaleur tournante	Plateau de cuisson	3	140 - 150	20 - 40	-
Biscuits sablés	Chaleur tournante / Chaleur tournante	Plateau de cuisson	2 et 4	140 - 150	25 - 45	-
Biscuits sablés	Convection naturelle	Plateau de cuisson	3	140 - 150	25 - 45	-



Plat	Fonction	Accessoires	Position des grilles	Température (°C)	Durée (min)	Remarques
Toasts 4 - 6 pièces	Gril	Grille métallique	4	max.	2 à 3 minutes sur la première face ; 2 à 3 minutes sur la seconde face.	Préchauffez le four pendant 3 minutes.
Steak haché 6 pièces, 0,6 kg	Gril	Grille métallique et lèchefrite	4	max.	20 - 30	Placez la grille métallique sur le quatrième niveau et la lèchefrite sur le troisième niveau du four. Tournez les aliments à mi-cuisson. Préchauffez le four pendant 3 minutes.

## ENTRETIEN ET NETTOYAGE



**AVERTISSEMENT!** Reportez-vous aux chapitres concernant la sécurité.

### Remarques concernant l'entretien

Nettoyez la façade du four à l'aide d'une éponge humide additionnée d'eau savonneuse tiède.

Utilisez un produit courant destiné au nettoyage des surfaces en métal.

Nettoyez l'intérieur du four après chaque utilisation. L'accumulation de graisses ou d'autres résidus alimentaires peut provoquer un incendie. Ce risque est élevé pour la lèchefrite.

Après chaque utilisation, lavez tous les accessoires et séchez-les. Utilisez un

chiffon doux additionné d'eau chaude savonneuse. Ne lavez pas les accessoires au lave-vaisselle.

En cas de salissures importantes, nettoyez à l'aide de produits spécifiques pour four. N'appliquez pas de nettoyant pour four sur les surfaces catalytiques.

Si vous avez des accessoires anti-adhérents, ne les nettoyez pas avec des produits agressifs, des objets pointus ni au lave-vaisselle. Cela risque d'endommager le revêtement anti-adhésif.

De l'humidité peut se déposer dans l'enceinte du four ou sur les vitres de la porte. Pour réduire la condensation, faites fonctionner le four pendant 10 minutes avant la cuisson. Éliminez l'humidité dans la cavité après chaque utilisation.

## Fours en acier inoxydable ou en aluminium

Nettoyez la porte uniquement avec une éponge ou un chiffon humides. Séchez-la avec un chiffon doux.

N'utilisez jamais de produits abrasifs ou acides ni d'éponges métalliques car ils peuvent endommager la surface du four. Nettoyez le bandeau de commande du four en observant ces mêmes recommandations.

## Nettoyez le joint d'étanchéité de la porte

Vérifiez régulièrement le joint d'étanchéité de la porte. Le joint d'étanchéité de la porte est posé sur l'encadrement de la cavité du four. N'utilisez pas le four si le joint d'étanchéité de la porte est endommagé. Faites appel à un service après-vente agréé.

Pour le nettoyage du joint d'étanchéité de la porte, consultez les informations générales concernant le nettoyage.

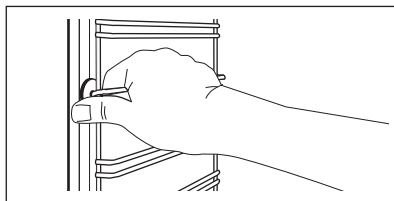
## Retrait des supports de grille / panneaux catalytiques

Pour nettoyer le four, retirez les supports de grille / panneaux catalytiques.

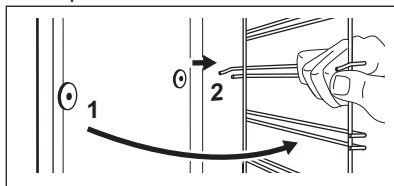


**ATTENTION!** Soyez prudent lorsque vous retirez les supports de grille. Les panneaux catalytiques ne sont pas fixés sur les parois du four et peuvent tomber lors du retrait des supports de grille.

1. Écartez l'avant du support de grille de la paroi latérale. Maintenez l'arrière des supports et le panneau catalytique en place de l'autre main.



2. Écartez l'arrière du support de grille de la paroi latérale et retirez-le.



Réinstallez les accessoires que vous avez retirés en répétant cette procédure dans l'ordre inverse.




Les tiges de retenue des rails télescopiques doivent pointer vers l'avant.

## Nettoyage catalytique

La cavité avec revêtement catalytique est autonettoyante. Elle absorbe les graisses

Avant d'activer le nettoyage catalytique :

- retirez tous les accessoires
- nettoyez la sole du four avec de l'eau chaude et un détergent doux.
- nettoyez la vitre interne de la porte du four avec un chiffon doux et de l'eau tiède.

1. Réglez la fonction .
2. Réglez la température du four sur 250 °C et laissez le four fonctionner pendant 1 heure.
3. Éteignez le four.
4. Lorsque le four a refroidi, nettoyez la cavité à l'aide d'un chiffon doux humide.

Les taches ou la décoloration de la surface catalytique sont sans effet sur le nettoyage catalytique.

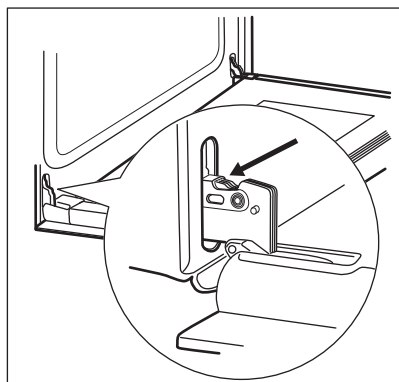
## Retrait et installation de la porte

La porte du four est dotée de trois panneaux de verre. Vous pouvez retirer la porte du four ainsi que les panneaux de verre intérieurs afin de les nettoyer. Lisez toutes les instructions du chapitre « Retrait et installation de la porte » avant de retirer les panneaux de verre.

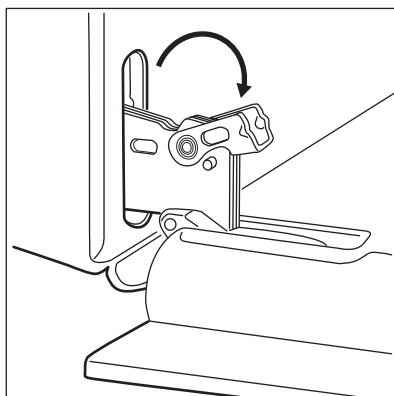
**i** Si vous tentez d'extraire les panneaux de verre sans avoir au préalable retiré la porte du four, celle-ci peut se refermer brusquement.

**!** **ATTENTION!** N'utilisez pas le four sans les panneaux en verre.

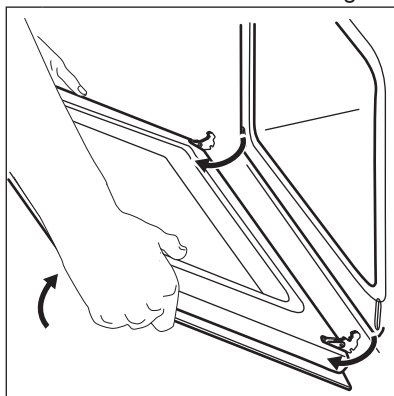
1. Ouvrez la porte entièrement et maintenez les deux charnières.



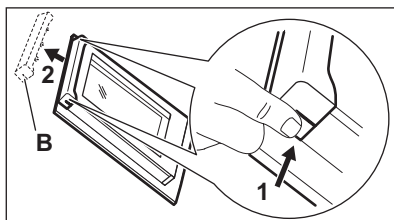
2. Soulevez et tournez entièrement les leviers des deux charnières.



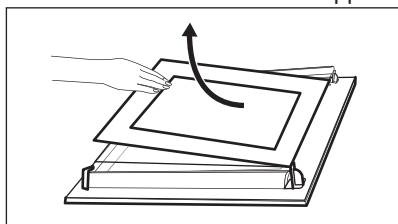
3. Fermez la porte du four à la première position d'ouverture (mi-parcours). Puis soulevez et tirez la porte vers l'avant et retirez-la de son logement.



4. Déposez la porte sur une surface stable recouverte d'un tissu doux.
5. Saisissez les deux côtés du cache (B) situé sur l'arête supérieure de la porte et poussez-le vers l'intérieur pour permettre le déverrouillage du système de fermeture.



6. Retirez le cache de la porte en le tirant vers l'avant.
7. Prenez les panneaux de verre de la porte par leur bord supérieur et tirez-les doucement, un par un. Commencez par le panneau supérieur. Assurez-vous que la vitre glisse entièrement hors de ses supports.

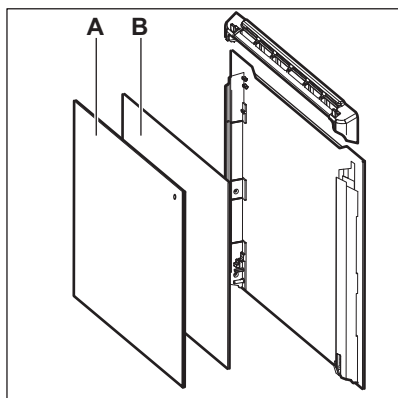


8. Nettoyez les panneaux de verre avec de l'eau savonneuse. Séchez soigneusement les panneaux de verre. Les rails télescopiques ne passent pas au lave-vaisselle.

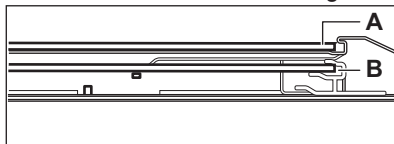
Une fois le nettoyage terminé, remettez les panneaux de verre et la porte du four en place.

Veillez à replacer les panneaux de verre (A et B) dans le bon ordre. Cherchez le symbole / l'impression se trouvant sur le côté du panneau de verre. Tous les panneaux ont un symbole différent pour faciliter le démontage et le montage.

Lorsque le cadre de la porte est installé correctement, il émet un clic.



Veillez à installer correctement le panneau de verre du milieu dans son logement.



## Remplacement de l'éclairage



**AVERTISSEMENT!** Risque d'électrocution !  
L'ampoule peut être chaude.

1. Éteignez le four. Attendez que le four ait refroidi.
2. Débranchez le four de l'alimentation secteur.
3. Placez un chiffon au fond de la cavité.



**ATTENTION!** Prenez toujours l'ampoule halogène avec un chiffon pour éviter que des résidus de graisse sur l'ampoule ne prennent feu.

## Éclairage arrière

1. Retirez le diffuseur en verre de l'ampoule en le tournant.
2. Nettoyez le diffuseur en verre.
3. Remplacez l'ampoule par une ampoule adéquate résistant à une température de 300 °C .
4. Remplacez le diffuseur en verre.

## EN CAS D'ANOMALIE DE FONCTIONNEMENT



**AVERTISSEMENT!** Reportez-vous aux chapitres concernant la sécurité.

### En cas d'anomalie de fonctionnement

Problème	Cause probable	Solution
Le four ne chauffe pas.	Le four est éteint.	Allumez le four.
Le four ne chauffe pas.	L'horloge n'est pas réglée.	Réglez l'horloge.
Le four ne chauffe pas.	Les réglages nécessaires n'ont pas été effectués.	Vérifiez que les réglages sont corrects.
Le four ne chauffe pas.	Le fusible a disjoncté.	Vérifiez que le fusible est bien la cause de l'anomalie. Si les fusibles disjonctent de manière répétée, faites appel à un électricien qualifié.
L'éclairage ne fonctionne pas.	L'éclairage est défectueux.	Remplacez l'ampoule.
De la vapeur et de la condensation se forment sur les aliments et dans la cavité du four.	Le plat est resté trop longtemps dans le four.	Ne laissez pas les plats dans le four pendant plus de 15 à 20 minutes après la fin de la cuisson.
« 12.00 » s'affiche.	Une coupure de courant s'est produite.	Réglez de nouveau l'horloge.

### Données de maintenance

Si vous ne trouvez pas de solution au problème, veuillez contacter votre revendeur ou un service après-vente agréé.

Les informations à fournir au service après-vente figurent sur la plaque

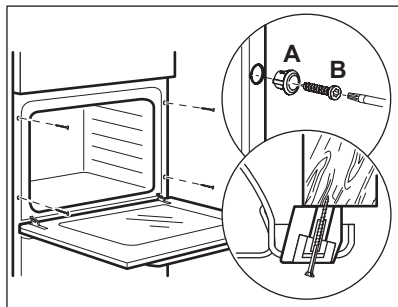
signalétique. La plaque signalétique se trouve sur l'encadrement avant de la cavité du four. Ne retirez pas la plaque signalétique de la cavité du four.

#### Nous vous recommandons de noter ces informations ici :

Modèle (MOD.)	.....
Référence du produit (PNC)	.....
Numéro de série (S.N.)	.....



## Fixation de l'appareil au meuble



## Installation électrique



Le fabricant ne pourra être tenu pour responsable si vous ne respectez pas les précautions de sécurité du chapitre « Consignes de sécurité ».

Cet appareil n'est fourni qu'avec un câble d'alimentation.

## RENDEMENT ÉNERGÉTIQUE

### Fiche du produit et informations conformément à la norme EU 65-66/2014

Nom du fournisseur	Essentiel B
Identification du modèle	EFMC73B EFMC73I EFMC73N
Index d'efficacité énergétique	95.3
Classe d'efficacité énergétique	A
Consommation d'énergie avec charge standard et mode traditionnel	0.95 kWh/cycle
Consommation d'énergie avec charge standard et mode air pulsé	0.81 kWh/cycle
Nombre de cavités	1
Source de chaleur	Électricité
Volume	72 l
Type de four	Four encastrable

## Câble

Types de câbles compatibles pour l'installation ou le remplacement :

H07 RN-F, H05 RN-F, H05 RRF, H05 VV-F, H05 V2V2-F (T90), H05 BB-F

Pour la section du câble, consultez la puissance totale sur la plaque signalétique. Vous pouvez également consulter le tableau :

Puissance totale (W)	Section du câble (mm <sup>2</sup> )
maximum 1 380	3 x 0.75
maximum 2 300	3 x 1
maximum 3 680	3 x 1.5

Le fil de masse (fil jaune/vert) doit faire 2 cm de plus que les fils de phase et neutre (fils bleu et marron).

Masse	EFMC73B	30.0 kg
	EFMC73I	30.0 kg
	EFMC73N	30.0 kg

EN 60350-1 - Appareils de cuisson domestiques électriques - Partie 1 : Plages, fours, fours à vapeur et grills - Méthodes de mesure des performances.

## Économie d'énergie



Ce four est doté de caractéristiques qui vous permettent d'économiser de l'énergie lors de votre cuisine au quotidien.

### Conseils généraux

Assurez-vous que la porte du four est correctement fermée lorsque le four est en marche. En cours de la cuisson, n'ouvrez pas la porte. Nettoyez régulièrement le joint de la porte pour qu'il reste propre et assurez-vous qu'il est toujours bien fixé, dans la bonne position.

Utilisez des plats en métal pour augmenter les économies d'énergie .

Si possible, ne préchauffez pas le four avant d'y introduire vos aliments.

Si la cuisson doit durer plus de 30 minutes, réduisez la température du four au minimum 3 à 10 minutes avant la fin de la cuisson, en fonction de la durée de la cuisson. La chaleur résiduelle à l'intérieur du four poursuivra la cuisson.

Utilisez la chaleur résiduelle pour réchauffer d'autres plats.

Lorsque vous cuisez plusieurs plats les uns après les autres, veillez à ne pas trop espacer les cuissons.

### Cuisson avec ventilation

Si possible, utilisez les fonctions de cuisson avec la ventilation pour économiser de l'énergie.


### Maintien des aliments au chaud


Sélectionnez la température la plus basse possible pour utiliser la chaleur résiduelle et maintenir le repas au chaud.

### Chaleur Tournante Humide

Fonction conçue pour économiser de l'énergie en cours de cuisson.

## EN MATIÈRE DE PROTECTION DE L'ENVIRONNEMENT

Recyclez les matériaux portant le symbole . Déposez les emballages dans les conteneurs prévus à cet effet. Contribuez à la protection de l'environnement et à votre sécurité, recyclez vos produits électriques et électroniques. Ne jetez pas

les appareils portant le symbole  avec les ordures ménagères. Emmenez un tel produit dans votre centre local de recyclage ou contactez vos services municipaux.









## EFMC73B;EFMC73I;EFMC73N



Protection de l'environnement  
Ce symbole apposé sur le produit signifie qu'il s'agit d'un appareil dont le traitement en tant que déchet est soumis à la réglementation relative aux déchets d'équipements électriques et électroniques (DEEE). Cet appareil ne peut donc en aucun cas être traité comme un déchet ménager, et doit faire l'objet d'une collecte spécifique à ce type de déchets. Des systèmes de reprise et de collecte sont mis à votre disposition par les collectivités locales (déchèterie) et les distributeurs. En orientant votre appareil en fin de vie vers sa filière de recyclage, vous contribuerez à protéger l'environnement et empêcherez toute conséquence nuisible pour votre santé.

### Testé dans nos laboratoires

Garantie valide à partir de la date d'achat (ticket de caisse faisant foi). Cette garantie ne couvre pas les vices ou les dommages résultant d'une mauvaise installation, d'une utilisation incorrecte, ou de l'usure normale du produit.



Faites un geste  
eco-citoyen.  
Recyclez ce produit  
en fin de vie.

